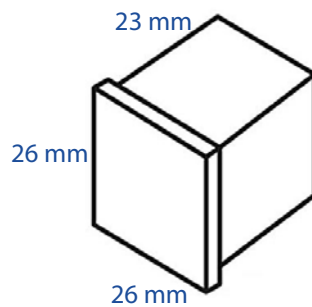




Máquina productora de hielo spika, pequeña, diseñada para el exigente uso de la industria alimentaria.

	Milímetros:	Pulgadas:
Altura*:	930	37
Frente:	535	21 1/8
Fondo:	595	23 1/2

*Altura con patas incluidas.



Hielo Spika

13 cc.



- **Hielo spika:** el hielo spika enfría las bebidas en pocos segundos, para satisfacción de sus clientes.
- **Resistente y duradera:** robusto gabinete exterior de acero inoxidable.
- **Comoda y segura:** filtro antical y anticloro, opcional.
- **Útil y eficiente:** produce hasta 159 libras de hielo spika al día, y puede almacenar hasta 44 libras de hielo spika.

Es indispensable el uso de filtro antical y anticloro para garantizar el buen funcionamiento de la máquina productora de hielos Spika. Se recomienda cambiar el filtro antical y anticloro cada seis meses. Instalación opcional.



Tapas	Producción diaria de hielo spika	Almacenamiento de hielo spika	Refrigerante	Voltaje
1 sólida	159 libras	44 libras	R 290	115V/60Hz/1