



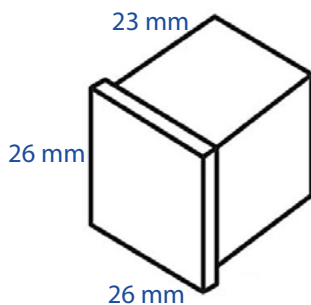
Máquina productora de hielo spika, pequeña, diseñada para el exigente uso de la industria alimentaria.

| | Milímetros: | Pulgadas: |
|-----------------|-------------|-----------|
| Altura*: | 930 | 37 |
| Frente: | 535 | 21 1/8 |
| Fondo: | 595 | 23 1/2 |

*Altura con patas incluidas.

Hielo Spika

13 cc.



CARACTERÍSTICAS

- **Hielo spika:** el hielo spika enfría las bebidas en pocos segundos, para satisfacción de sus clientes.
- **Resistente y duradera:** robusto gabinete exterior de acero inoxidable.
- **Comoda y segura:** filtro antical y anticloro, opcional.
- **Útil y eficiente:** produce hasta 159 libras de hielo spika al día, y puede almacenar hasta 44 libras de hielo spika.

Es indispensable el uso de filtro antical y anticloro para garantizar el buen funcionamiento de la máquina productora de hielos Spika. Se recomienda cambiar el filtro antical y anticloro cada seis meses. Instalación opcional.



DATOS

| Tapas | Producción diaria de hielo spika | Almacenamiento de hielo spika | Refrigerante | Voltaje |
|----------|----------------------------------|-------------------------------|--------------|-------------|
| 1 sólida | 159 libras | 44 libras | R 290 | 115V/60Hz/1 |