

Máquina productora de hielo spika, grande, diseñada para el exigente uso de la industria alimentaria.



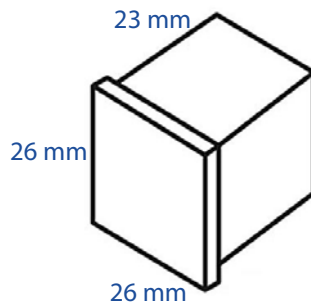
Milímetros: Pulgadas:

<b>Altura*:</b>	987	38 7/8
<b>Frente:</b>	762	30
<b>Fondo:</b>	762	30

\*Altura con patas incluidas.

## Hielo Spika

13 cc.



## CARACTERÍSTICAS

- **Hielo spika:** el hielo spika enfría las bebidas en pocos segundos, para satisfacción de sus clientes.
- **Resistente y duradera:** robusto gabinete exterior de acero inoxidable.
- **Comoda y segura:** filtro antical y anticloro, opcional.
- **Útil y eficiente:** produce hasta 319 libras de hielo spika al día, y puede almacenar hasta 99 libras de hielo spika.

*Es indispensable el uso de filtro antical y anticloro para garantizar el buen funcionamiento de la máquina productora de hielos Spika. Se recomienda cambiar el filtro antical y anticloro cada seis meses. Instalación opcional.*



## DATOS

Tapas	Compresor	Producción diaria de hielo spika	Almacenamiento de hielo spika	Refrigerante	Voltaje
1 sólida	1/2	319 libras	99 libras	R 290	115V/60Hz/1